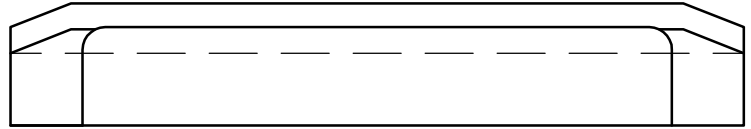
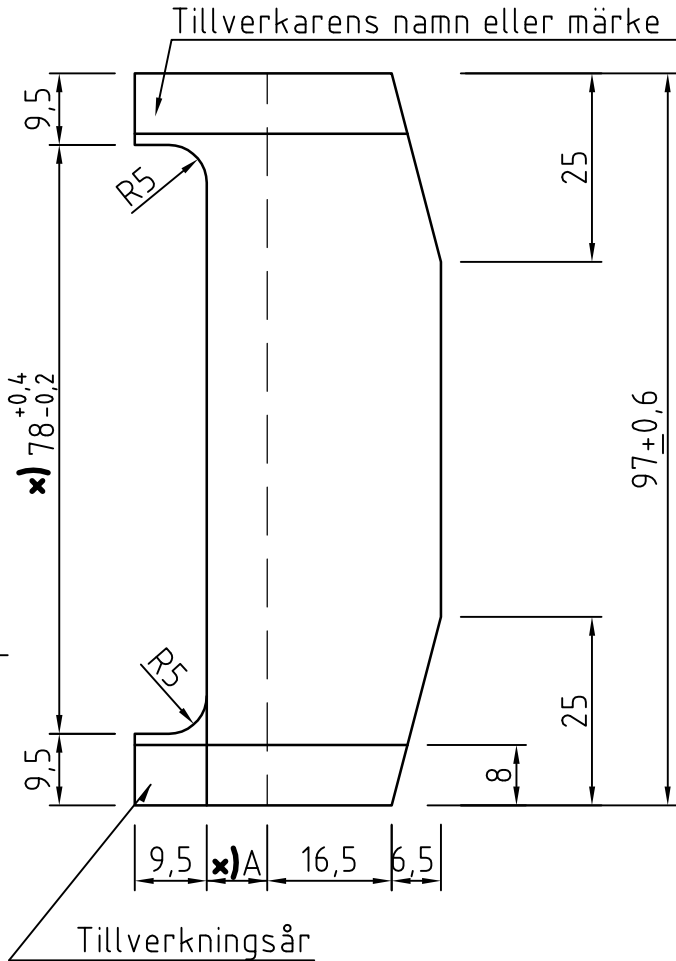


x) Fasta mått. Övriga mått kan variera



Bredder, rältyper och placering av isolatorer:



Rältyp	A [mm]	B [mm]	Placering
Bv 50	3,5	8,0	Ytter
Bv 50	8,0	8,0	Inner
Bv 50	5,5	8,0	Ytter
Bv 50	5,5	8,0	Inner
R 41	6,5	8,0	Inner
R 41	13,4	9,0	Ytter
S41	9,5	8,0	Ytter
S41	11,0	8,0	Inner

Till BV50 används isolatorer med bredden 3,5 mm ytter och 8 mm inner eller 5,5 mm på vardera sida

Detaljutseende och färg kan variera beroende på leverantör

Kvalitet: PA66

Alla mått $\pm 0,2$ mm såvida inte annat anges

Tillhörande pandrolfjäder, se ritning 20859 och 20945

Tillhörande slipers:

- PST 23P, se ritn. 21043

- PST 23PS, se ritn. 20903

D		2009-02-13	Kompletterande text och måttsättning		
C		2007-07-31	Kompletterande text och måttsättning		
B		2006-11-28	Kompletterande text och måttsättning		
A		2006-06-01	Kompletterande text		
Rev litt	Antal rev	Rev datum	Rev omfattning	Verkens rev datum	Rev godkänd

Göteborgs Spårvägar

**Affärsområde Banteknik
Projekteringssektionen**

Rantorget 4
Box 424, 401 26 Göteborg
Telefon 031-732 10 00
Telefax 031-15 96 93



UPPRÄTTAD FÖR



**Göteborgs Stad
Trafikkontoret**

Standardritning

Isolator för pandrolfäste och PST-slipers

HANDLÄGGARE	VERIFIERAD	HAFT DEL
Alberto Pina	PAM	
DWG-FIL	RITAD/KONSTR	NR
20863_D	C Tisell	
GODKÄND GÖTEBORG		
2003-06-16		

SKALA	DIARIENUMMER	RITNINGSNR	REV
Var.		20863	D